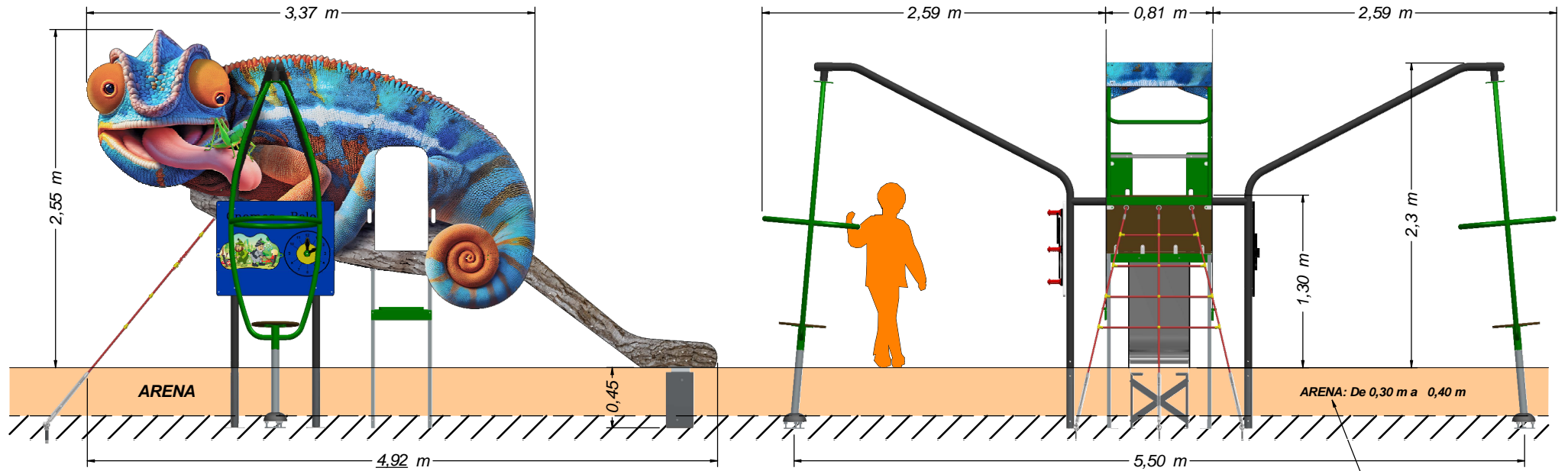
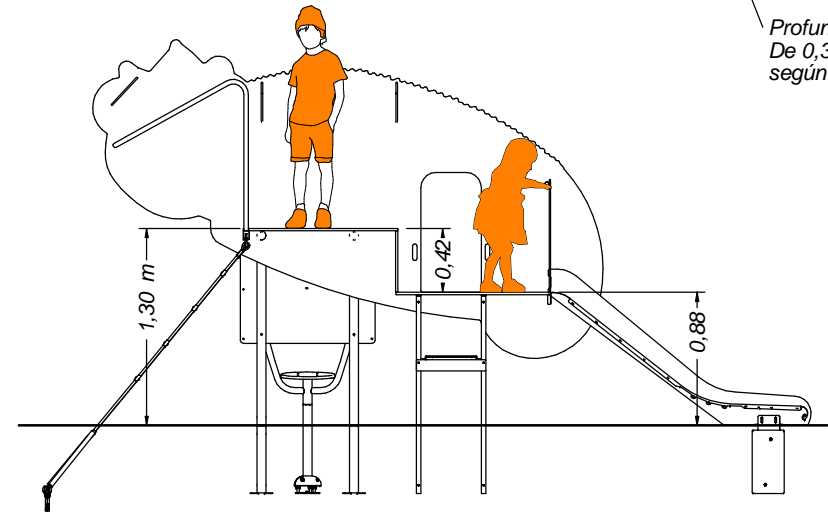
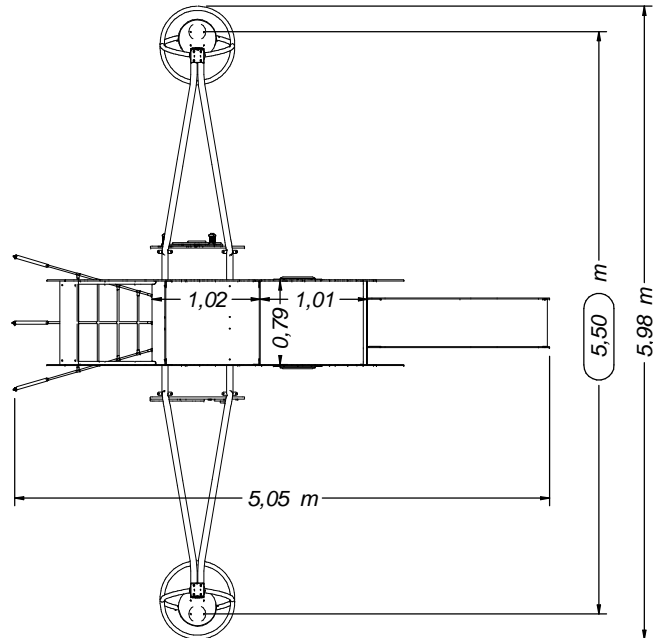


**GAMA URBANZOO**  
**Modelo CAMALEÓN**  
 Con suelo de arena

Hasta 18 usuarios



Profundidad arenero:  
 De 0,30 a 0,40 m  
 según EN-1176



Edad recomendada: A partir de 2 años.  
 Dimensiones max. del juego: 4,92 x 5,98 x 2,55 m  
 Altura de caída libre: 1,30 m  
 Peso total del juego: ??? Kg  
 Superficie (incluida zona de seguridad): 8,98 x 7,40 m

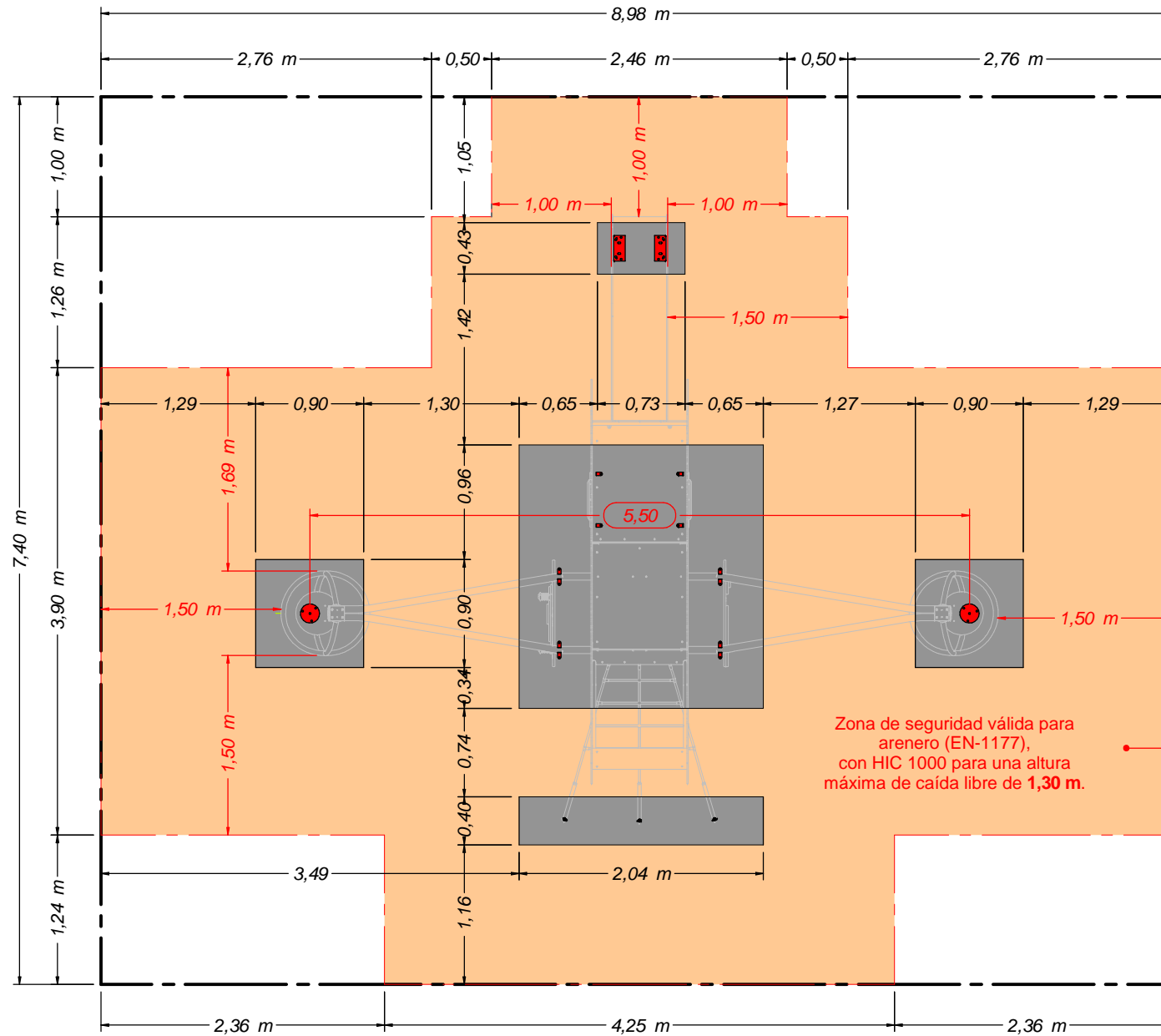
	EQUIPAMIENTOS PARA entorno urbano		
	Modelo CAMALEÓN - Suelo de arena		
	FECHA	PLANO Nº	ESCALA
12/12/25	1	Ajustado	
CÓDIGO: 81564			

# GAMA URBANZOO

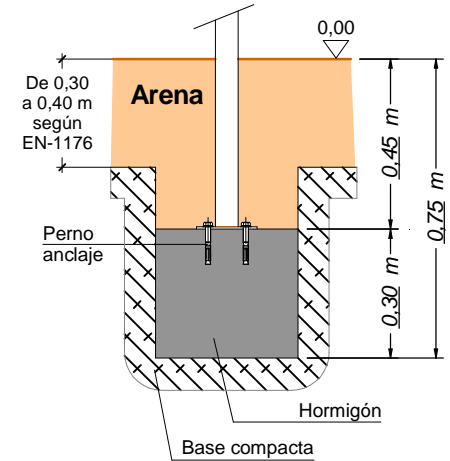
## Modelo CAMALEÓN

Con suelo de arena

ZONA DE SEGURIDAD Y CIMENTACIÓN PARA ARENA O SIMILAR (EN1176-1)



### DETALLE CIMENTACIÓN para arenero



Cimentación válida con material sin cohesión (EN 1176-1).

Zona de seguridad válida para arenero (EN-1177), con HIC 1000 para una altura máxima de caída libre de 1,30 m.

**ZONA DE SEGURIDAD**  
 - Superficie **MÍNIMA** necesaria para el arenero: 47,12 m<sup>2</sup>  
 - Se recomienda ampliar esta superficie a: 66,46 m<sup>2</sup>

Superficie recomendada para el arenero: 66,46 m<sup>2</sup>

<b>EQUIPAMIENTOS PARA entorno urbano</b> 	<b>Modelo CAMALEÓN - Suelo de arena</b>		
	FECHA	PLANO Nº	ESCALA
	05/12/25	1	Ajustado
CÓDIGO: 81564			